



いいでしょ、これ。ラルファです。

取扱説明書 CS-001

ルームクッカー

このたびは、本製品をお買い上げいただき誠にありがとうございます。
安全にご使用いただくためにも本取扱説明書を必ずお読みになり、内容を理解してからご使用ください。取扱説明書は大切に保管してください。

品質表示

鍋	フライパン	蓋	ハンドル
サイズ:Φ220×H85mm 重量:約490g	サイズ:Φ207×H60mm 重量:約415g	サイズ:Φ215×H26mm 重量:約347g	サイズ:W155×D24×H32mm 重量:約130g
材質:2層合金(アルミ合金/ステンレス) フッ素コーティング	材質:2層合金(アルミ合金/ステンレス) フッ素コーティング	材質:ステンレス(つまみ:ステンレス)	材質:ステンレス(リベット:ステンレス)
収納袋			
材質:ポリエステル 収納サイズ:約Φ221×H95mm			

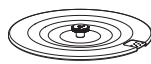
セット内容



鍋



フライパン



ふた



クッカーハンドル



収納袋

取扱上の注意

※はじめてお使いになる場合は、食器用洗剤などでよく洗ってからご使用ください。



注意 ケガや本体破損、物品破損として
拡大被害の原因となる行為を示します。

ご使用前、保管時の注意

- 製品の使用時やお手入れ時に、ふち等で手を切らないようご注意ください。
- 普段のお手入れは柔らかいスポンジで洗ってください。食洗機も使えます。
- 使用後は汚れを落として、完全に乾燥させてください。
- 塩分やアルカリ性、酸性のもの等を入れたまま放置しないでください。表面のコーティングの劣化や腐食の原因になります。
- つまみやハンドルのガタつきに対し、改造や応急処置をして使用しないでください。
- つまみやハンドルのネジやリベットがゆるんでいる状態で使用しないでください。脱落、火傷の原因になります。
- 高いところから落としたり、強い衝撃を与えないでください。破損や怪我の原因になります。

使用時の注意

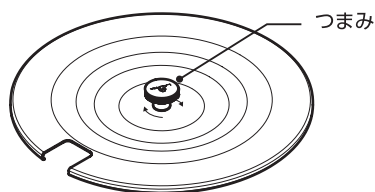
- 天ぷら料理などには使用しないでください。専用の鍋以外では火傷の原因になります。
- 鍋、フライパンはコンロの中央部にのせ、安定した状態で使用してください。火傷や怪我の原因になるので不安定な状態で使用しないでください。
- 調理中や直後は本体、ハンドル、ふたにさわらないでください。熱くなっている時は、ミトンなどを使用してください。
- 強火で一気に入熱しないでください。みそ汁などトロみのある食品は弱火で加熱してください。調理物によっては加熱中に急に吹き出すことがあります。
- 空焚きや水をかけるなどの急冷をしないでください。変形や火傷、火災の原因になります。
- 噴きこぼれや煮こぼれに注意してください。また、内容物は調理器具のフチまで入れないでください。噴き出しガスが消えたり、火傷や故障の原因になります。
- 調理中、時々料理をかき混ぜてください。焦げ付くことがあります。
- ハンドルをつけたまま長時間使用しないでください。ハンドルが加熱され火傷の原因になります。
- 調理中や直後は、ふたの蒸気穴に触れたり、手や顔に近づけたりしないでください。火傷の原因になります。
- 金属製のフライ返し等の調理器具は、コーティング面に傷をつけないよう、角の丸いものをご使用ください。より長くお使いいただくために、ナイロン樹脂製、シリコン製または木製のものをおすすめします。

⚠ 警告 傷害を負う可能性または物的損害のみが発生する可能性が想定される内容を表示しています。

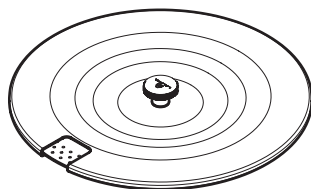
- 鍋、フライパンは付属のハンドル、同シリーズのみで使用してください。他社製品を使用した場合、脱落などの事故が発生する原因になります。
- 付属のハンドル、同シリーズのハンドルは完全ロック機能ではございません。ご使用中はしっかりとハンドルを握ってください。
- フライパンご使用時にふたのつまみを回す場合は、ふたを浮かせてからつまみを回してください。ふたの構造上フライパンに干渉し、フッ素コーティングの剥がれや傷の原因になります。

ふた・ハンドルの操作方法について

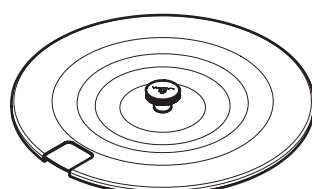
ふたのつまみを回すことで、1つのふたで3つの機能が選べます。
※勢いよく回すとつまみが緩む可能性がありますので、ご注意ください。



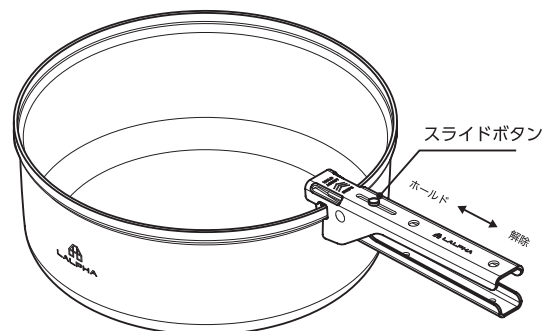
ハンドルを装着したままふたができる機能



蒸気穴の機能



ふた



- ハンドルで調理器具を掴み器具の方向に向かってスライドボタンを押し込むとハンドルがホールドされます。
- 手元に向かってスライドボタンを引くとホールドが解除され取り外すことができます。

不明な点やお気付きの点がございましたら、販売店様または弊社までお問い合わせください。

スワロー工業株式会社 いいでしょ、これ。ラルファです。
新潟県燕市小関657 TEL:0256-63-6031 FAX:0256-63-6053 E-mail:lalpha@swallow-k.co.jp